

Lesson 86

1 PHRASE OF THE DAY

今日のフレーズ

Where is the boarding gate for BS74?

BS74便の搭乗口はどこですか？



2 SITUATION

状況

Yuko is asking an airport staff member for directions.
ユウコは空港のスタッフに道案内してもらっています。

3 DIALOGUE

ダイアログ

Directions: First repeat after your tutor and then practice each role.

課題: 先生の後に続いてくり返した後、それぞれの役を練習してみましょう。

Yuko: Excuse me, **where is the boarding gate for BS74?**

Staff: Let me check. It's gate C24. It is in Terminal C.

Yuko: Well, how can I get there?

Staff: Go straight this way and take the small train in front of you. It will take you directly to Terminal C.

Yuko: I got it. Will the flight depart on schedule?

Staff: Yes, it's on time.

Yuko: Thanks a lot.

ユウコ:
すみません、BS74便の搭乗口はどこですか？

スタッフ:
確認させてください、C24番ゲートです。ターミナルCにございます。

ユウコ:
それでは、どうやって行けばよいですか？

スタッフ:
この通路をまっすぐ行って、正面にある小さな電車にのってください。ターミナルC24に直行します。

ユウコ:
分かりました。フライトは定刻通りですか？

スタッフ:
はい、定刻通りです。

ユウコ:
ありがとうございます。

4 VOCABULARY

語い

Directions: First repeat after your tutor and then read aloud by yourself.

課題: 先生の後に続いてくり返した後、今度はひとりで発音してみましょう。

terminal ターミナル

in front of ~ ~の前

Lesson 86

5 LANGUAGE FOCUS

今日のポイント

Where is the boarding gate for BS74?

BS74便の搭乗口はどこですか？

Asking Directions for a Connecting Flight

乗り継ぎ便の場所を尋ねる

Directions: First repeat after your tutor and then read aloud again by yourself.

課題: 先生の後が続いてくり返した後、今度はひとりで発音してみましょう。

I'm a transfer passenger. My connecting flight is AZA305.

私は乗り継ぎ客です。私の乗り継ぎ便はAZA305便です。

My flight just arrived late, and I need to know what to do.

私のフライトがちょうど遅れて到着しました、どうしたらいいか知りたいです。

Could you arrange for another connecting flight?

他の乗り継ぎ便を手配していただけますか？

Are you connecting to a domestic flight?

国内線に乗り継ぎですか？

Check-in counters for international flights are located on the 1st floor of Terminal C.

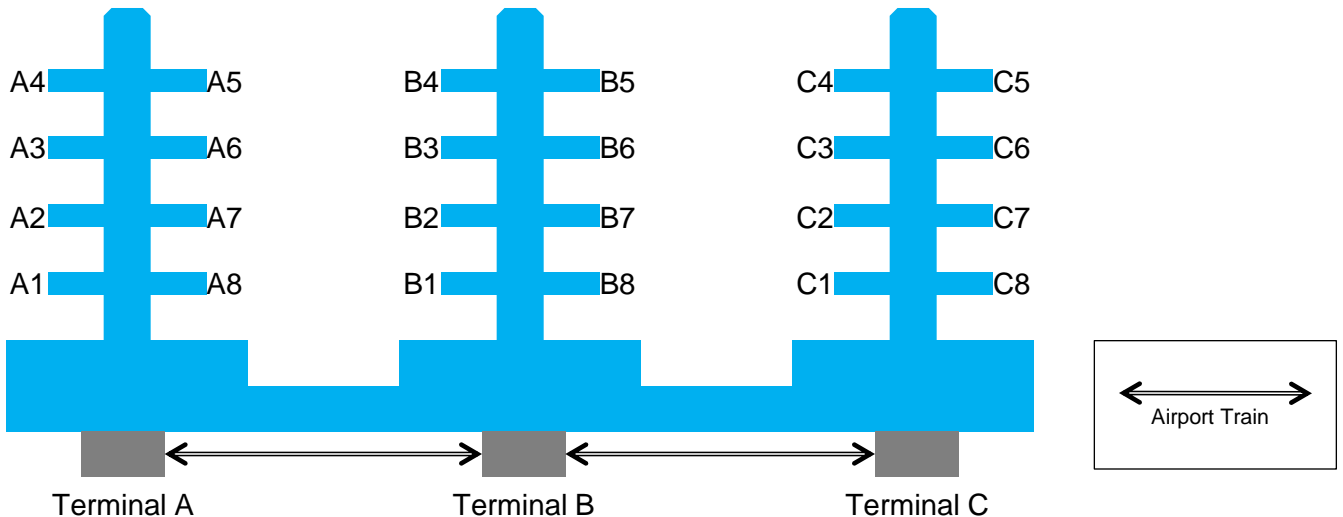
国際線のチェックインカウンターはターミナルCの1Fにあります。

6 ACTIVITY

練習

Activity: Use the following map and practice asking for directions in the airport with your tutor.

練習: 下記の地図を使って、先生と空港内の道を聞く練習をしましょう。



1. You are at gate B8. You want to go to gate B4.
2. You are at Terminal A station. You want to go to gate C2.
3. You are at C4. You want to go A4.